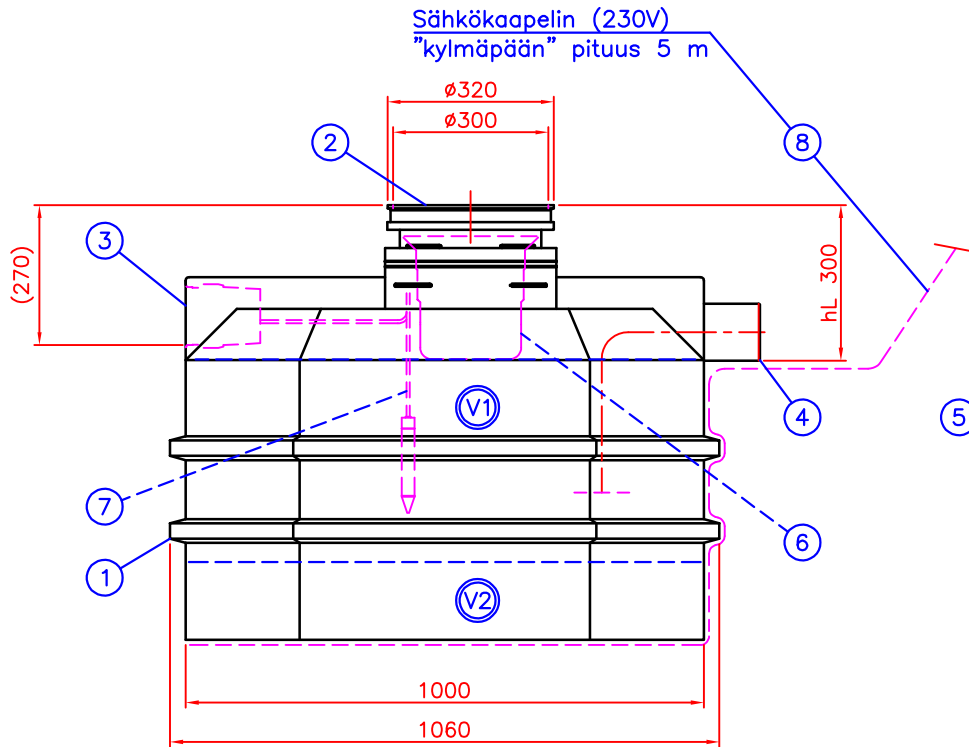


# Autotallin yhdistetty hiekan-, öljyn- ja bensiininerotin

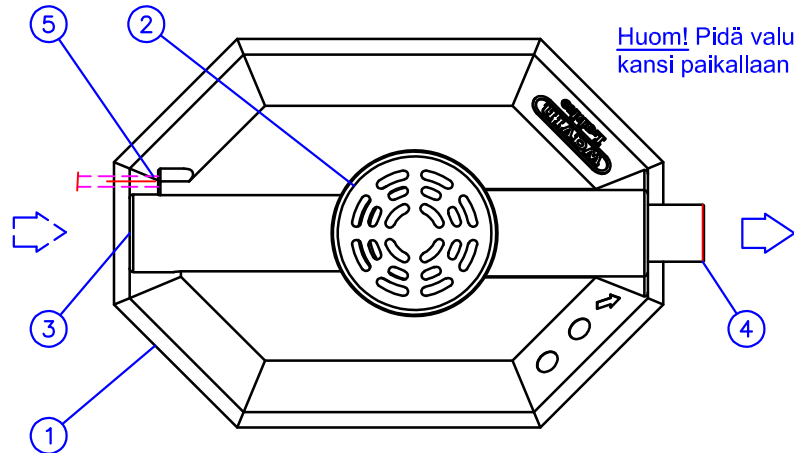
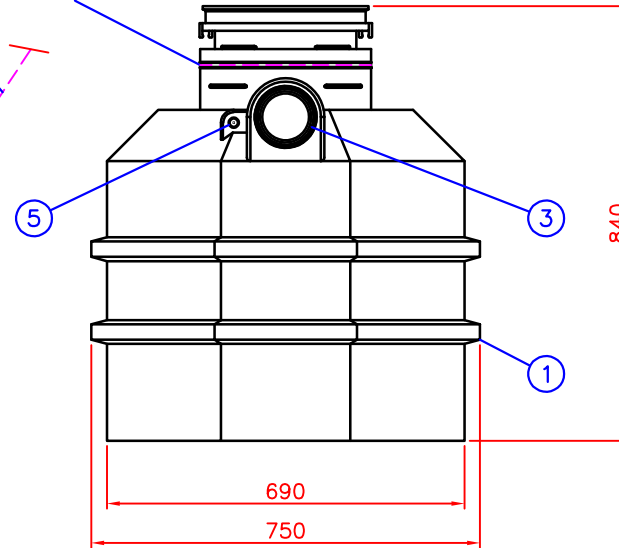
## MiniPEK® 0,4



Wavin-Labko Oy, Visiokatu 1  
33720 Tampere, Finland  
15  
EN 858-1:2002 + A1:2004  
Kevyiden nesteiden erotinjärjestelmä  
NS 0,4  
Materiaali: Polyeteeni



Katkaisukohta  
Jos lattiakaivon asennussyvyys hL > 300 mm  
Korotus D315 nousuputkella (ei mukana toimituksessa)



1	Muovirunko, PE V1 Öljyn ja bensiinin erotustila V2 Hiekan ja lietteen varastotilavuus	750x1060, H=840 mm 220 l 80 l	1
2	Sadevesikansi Ø300, Standardi EN124 (vakioitoimituksessa B125 -kansi) Kansiluokka B125 (12.5 tn) Kansiluokka C250 (25 tn) (x) <input type="checkbox"/>		1
3	Tuloyhdevaraus	D110 (avattavissa tarvittaessa)	1
4	Lähtöyhde	D110	1
5	Kaapelin läpivienti	D20	1
6	Lieteämpäri	Ø260 H=240 mm	1

### LISÄVARUSTEET:



7	Öljyhälytin	(x) <input type="checkbox"/>
8	Saattolämmityskaapelointi (230V), lämmitysteho 180 W MCMK sähköjohdon (230V) "kylmääpään" pituus 5 m. Ei sisällä lämpöeristystä	(x) <input type="checkbox"/>

Paino n. 32 kg (B125 kannella)

Teho: 0,4 dm<sup>3</sup> /s D1/1987 mukaan pintakuormalla 5 m<sup>3</sup>/m<sup>2</sup>/h ja viipymääjalla 9 min.  
Hiekan ja lietteen varastotila 80 l (neljälle autopaikalle)

Huomautukset: \_\_\_\_\_

Tämä kuva ja sen ratkaisut ovat Wavin-Labko Oy:n omaisuutta. Pidätämme oikeudet muutoksiin ilman ennakkoilmoitusta. Viranomaisvaatimukset tulee selvittää ennen tuotteen hankintaa. Tuotteet tulee asentaa asennusohjeen mukaisesti.

Piirustuksen sisältö: MINIPEK 0,4 Autotallin ja työtilan öljynerotin			Piirustuslaji: ASIAKASKUVA	
Suunn. HT/JS	Hyv. TaP 15.02.18	Piir.no 02JB01cs	Päiväys: 15.02.2018	Mittakaava:
 Rakennus kohde:			 WAVIN-LABKO OY VISIOKATU 1 33720 TAMPERE FINLAND puh. 020 1285200 fax. 020 1285280	