

## Technische Goedkeuring ATG met Certificatie



HD-PE systeem voor  
hemelwaterafvoer in  
onderdruk

WAVIN QUICKSTREAM

Geldig van 21/09/2015  
tot 20/09/2020

## Goedkeurings- en Certificatie-operator



Belgian Construction Certification Association  
Aarlenstraat, 53 B-1040 Brussel  
[www.bcca.be](http://www.bcca.be) - [info@bcca.be](mailto:info@bcca.be)

### Goedkeuringshouder:

Wavin Belgium N. V.  
Leon Bekaertlaan 30  
B - 9880 Aalter  
Tel +32 9 3259511  
Fax +32 9 3740606  
website [www.wavin.be](http://www.wavin.be)  
e-mail [wavinbelgium@wavin.be](mailto:wavinbelgium@wavin.be)

## 1 Doel en draagwijdte van de Technische Goedkeuring

Deze Technische Goedkeuring betreft een gunstige beoordeling van (zoals hierboven beschreven) door de door de BUTgb aangeduide onafhankelijke goedkeuringsoperator, BCCA, voor de in deze technische goedkeuring vermelde toepassing.

De Technische Goedkeuring legt de resultaten vast van het goedkeuringsonderzoek. Dit onderzoek bestaat uit: de identificatie van de relevante eigenschappen van in functie van de beoogde toepassing en de plaatsings- of verwerkingswijze ervan, de opvatting van en de betrouwbaarheid van de productie.

De Technische Goedkeuring heeft een hoog betrouwbaarheidsniveau door de statistische interpretatie van de controleresultaten, de periodieke opvolging, de aanpassing aan de stand van zaken en techniek en de kwaliteitsbewaking van de Goedkeuringshouder.

Het behouden van de Technische Goedkeuring vereist dat de Goedkeuringshouder te allen tijde kan bewijzen dat hij het nodige doet opdat de gebruiksgeschiktheid van aangetoond blijft. De opvolging van de overeenkomstigheid van met de Technische Goedkeuring is daarbij essentieel. Deze opvolging wordt door de BUTgb toevertrouwd aan een onafhankelijke certificatieoperator, BCCA.

De Goedkeuringshouder [en de Verdelers] moet[en] de onderzoeksresultaten, opgenomen in de Technische Goedkeuring, in acht te nemen bij het ter beschikking stellen van informatie aan een partij. De BUTgb of de Certificatieoperator kunnen de nodige initiatieven ondernemen indien de Goedkeuringshouder [of de Verdelers] dit niet of niet voldoende uit eigen beweging doen.

De Technische Goedkeuring en de certificatie van de overeenkomstigheid van met de Technische Goedkeuring, staan los van individueel uitgevoerde werken, de aannemer en/of architect zijn uitsluitend verantwoordelijk voor de overeenstemming van de uitgevoerde werken met de bepalingen van het bestek.

De Technische Goedkeuring behandelt, met uitzondering van specifiek opgenomen bepalingen, niet de veiligheid op de bouwplaats, gezondheidsaspecten en duurzaam gebruik van grondstoffen. Bijgevolg is de BUTgb niet verantwoordelijk voor enige schade die zou worden veroorzaakt door het niet naleven door de Goedkeuringshouder of de aannemer(s) en/of de architect van de bepalingen m.b.t. veiligheid op de bouwplaats, gezondheidsaspecten en duurzaam gebruik van grondstoffen.

Opmerking: In deze technische goedkeuring wordt steeds de term "aannemer" gebruikt. Deze term verwijst naar de entiteit die de werken uitvoert. Deze term mag ook gelezen worden als andere hiervoor vaak gebruikte termen zoals "uitvoerder", "installateur" en "verwerker".

## 2 Draagwijdte

### 2.1 Technische goedkeuring met certificatie

De Technische Goedkeuring (ATG) is een beschrijving van een bouwproduct of een bouwsysteem dat een gunstig advies heeft gekregen voor het in de goedkeuring beschreven gebruiksdomein. Het advies kan gegeven worden op basis van:

- BUTgb-richtlijnen voor de goedkeuring van dergelijke producten of systemen, indien reeds opgesteld, of
- een technische analyse van de gelijkwaardigheid van de prestaties van het product of het systeem aan de prestatie-eisen gesteld aan een in normen en typebestekken beschreven gelijkaardig product of systeem.

Bij een Technische Goedkeuring met certificatie wordt het bouwproduct of bouwsysteem onderworpen aan een productcertificatie volgens het toepasselijke ATG-certificatiereglement.

## 2.2 Omvang van de technische goedkeuring met certificatie

De technische goedkeuring van een systeem geeft de beschrijving van een bouwproduct dat een gunstig advies heeft verkregen voor het beoogde gebruik; het systeem omvat alle onderdelen (dakkolken, afvoerleidingen, de koppel- en hulpstukken), technieken (koppelingstechniek, bevestigingen) en aanwijzingen (methodiek van de geautomatiseerde ontwerpmethodode, plaatsingsaanbevelingen en beperkingen) nodig om een correcte uitvoering te kunnen maken.

De technische goedkeuring heeft geen betrekking op de door de producent voorgestelde geautomatiseerde berekeningen, de door de producent voorgestelde thermische en acoustische isolatie, de kwaliteit van de uitvoering op de bouwplaats en het te gebruiken gereedschap.

Het gunstige advies wordt verleend op basis van een onderzoek van de prestaties van het beschreven bouwproduct, verkregen door onderzoek en proeven op prototypes volgens de in deze goedkeuringsrichtlijn beschreven modaliteiten.

De technische goedkeuring met certificatie wordt verleend op basis van de door de BUIgb voorgeschreven en/of aanvaarde industriële eigencontrole bij de producenten van de verschillende onderdelen en de periodieke externe controle, rekening houdend met de door de producenten gehanteerde kwaliteitsborgingsystemen. Deze certificatie geeft de producent het recht om het ATG-merk aan te brengen op de producten die met de Technische Goedkeuring conform zijn.

De systeem goedkeuringhouder verbindt zich toe

- aan de door hem gemachtigde constructeurs de naleving van deze goedkeuringsvoorwaarden, inzake de vervaardiging van de bouwproducten en hun plaatsing, op te leggen,
- aan de door hem gemachtigde studiebureaus de naleving van deze goedkeuringsvoorwaarden, inzake de conceptie en berekening van de bouwproducten op te leggen,
- aan de persoon belast met de conceptie en berekening of de verificatie hiervan een specifieke vorming te verstrekken.

## 2.3 Geldigheid van de technische goedkeuring met certificatie

De voorschrijver en de aannemer dienen zich te vergewissen dat deze technische goedkeuring nog geldig is en dat de aanwending strookt met de voorschriften van deze technische goedkeuring.

# 3 Beschrijving

## 3.1 Werking en toepassingsdomein

### 3.1.1 Werking

Het hemelwater afvoersysteem bestaat, in het algemeen, uit een horizontale leiding, waarop één of meerdere dakkolken (afvoertrechters) worden aangesloten; de leiding heeft hierna een verticaal verloop (standleiding) met een te respecteren hoogteverschil van minimaal 3m. Het systeem mondt uit op een horizontale afvoerleiding tot in een toezichtput, gracht of verluchte buis, waarna de stroming verder drukloos geschiedt. De dakkolken zijn zodanig ontworpen dat ze vanaf een bepaald af te voeren debiet bijna geen lucht meezuigen, dat hierdoor de standleiding volledig gevuld geraakt, en dat het afvoersysteem in onderdruk komt door het vallende water in de verticale leiding. Het systeem is voor deze onderdrukken luchtdicht ontworpen en het afvoerbare debiet ligt hierdoor veel hoger dan bij drukloze afvoer. Door deze drukhoogteverschillen bereikt men een hogere watersnelheid, die een zelfreiniging van het systeem mogelijk maakt, maar in de leidingen beperkt wordt tot 6 m/s, om erosie van de buis te voorkomen. (In de dakkolk zelf kan men hogere snelheden bereiken). Ten opzichte van klassieke systemen laat dit toe kleinere diameters te gebruiken; een kleiner aantal verticale leidingen te voorzien, en de horizontale leidingen zonder afschot te plaatsen.

Voor kleinere debieten (bij voorbeeld bij lichte regenbuien of bij het begin van de regen) werkt het systeem als een drukloos afvoersysteem.

Alternatief kan elke dakkolk rechtstreeks op een verticale leiding van het systeem aangesloten worden; de horizontale collectorleiding is dan in de grond geplaatst en werkt in overdruk. Een dergelijke installatie mag slechts worden uitgevoerd indien bijkomend kan worden aangetoond dat het trager opbouwen van de afvoersnelheden geen aanleiding geeft tot excessieve waterhoogtes op het dakvlak.

Dakkolk en leidingen vormen één systeem; het gebruik van de dakkolk op een drukloos conventioneel afvoersysteem of van andere dakkolken op een zoals hierna beschreven afvoerinstallatie wordt niet toegelaten, zelfs niet bij eventuele herstellingen.

In functie van het ontwerp wordt de volledige berekening door de producent hernomen; op basis hiervan worden het isometrisch leidingschema en de bestelstaat opgemaakt. Zonder voorafgaandelijk akkoord mogen er geen wijzigingen aan dit schema aangebracht worden, en dient de installatie conform de werktekeningen uitgevoerd te worden.

### 3.1.2 Toepassingsdomein

Het systeem kan gebruikt worden voor hemelwaterafvoer van enkel voor onderhoud toegankelijke platte daken en dakgoten, in onderdruk, binnen en buiten gebouwen (woning-, utiliteits- en industriebouw; gezien onderstaande beperkingen is de toepassing in utiliteits- en industriebouw de voornaamste aanwending).

Het gebruik, in ons land, van een dergelijk systeem is in de meeste gevallen slechts verantwoord ten opzichte van klassieke dakafvoeren voor daken groter dan 100 m<sup>2</sup>, waar men ten minste een hoogteverschil (statisch drukverschil) van 3 m kan verwezenlijken en voor zover men minstens twee dakkolken voorziet, of één met de daarbij behorende overloop van voldoende capaciteit.

Een zelfde standleiding mag enkel kolken bedienen waarvan men kan verwachten dat ze gelijktijdig, gedurende een zelfde tijdspanne in werking zullen treden (dakkolken van éénzelfde dakvlak, zodanig op het dakvlak of in de dakgoot verdeeld dat ze een vergelijkbaar regendebiet af te voeren hebben en approximatief op hetzelfde niveau gelegen); zoniet wordt lucht via de niet in werking zijnde trechters aangezogen, bereikt men de beoogde onderdruk niet en wordt de aangenomen afvoercapaciteit niet bereikt.

Het samenvoegen met andere afvoerleidingen (afvoerleidingen in onderdruk komende van andere kolken die andere dakvlakken bedienen, drukloos werkende afvoerleidingen van bijvoorbeeld huishoudelijk afvalwater - voor zover plaatselijk toegelaten) mag slechts gebeuren daar waar de afvoer verder drukloos verloopt.

Door de verhoogde afvoersnelheid kan het wenselijk zijn akoestische isolatie aan te brengen.

In functie van de luchtvochtigheidsgraad binnen het gebouw, kan het aangewezen zijn, ter voorkoming van afdruppelende condens, thermische isolatie te voorzien.

Een voldoende aantal noodoverlaten op het dak (of in de dakgoten) dient voorzien te worden om, bij een accidenteel niet functioneren van een dakkolk of een ander deel van het systeem (bijvoorbeeld de riolering waarop men aangesloten is), geen wateroverlast te krijgen die de stabiliteit van het dak en de waterdichtheid van het gebouw in gevaar kan brengen. Het aantal noodoverlaten en hun localisatie worden door de bouwheer bepaald.

Bijkomend wordt aanbevolen het dak van spuwers te voorzien, op plaatsen waar hun waarschuwendende functie het best opgemerkt kan worden. (ze treden, vóór de overlopen, in werking bij incidenten in het afvoersysteem).

## 3.2 Onderdelen

### 3.2.1 Buizen, koppelstukken en hulpstukken

Het systeem bestaat uit:

- Buizen: Wavin HDPE (BENOR gecertificeerd volgens EN 1519-1), reeks S12,5, in de kleur zwart. Afmetingen volgens tabel 1; markering volgens tabel 2

**Tabel 1 : Afmetingen van de buis**

<b>buitendiameter</b> mm	<b>Wanddikte</b> mm
40	3
50	3
63	3
75	3
90	3,5
110	4,2
125	4,8
160	6,2
200	7,7
250	9,6
315	12,1

**Tabel 2 : Markering van de buis**

<b>Merk</b>	Fabrieksmerk WAVIN
<b>Materiaal</b>	PE
<b>Reeks</b>	S12,5
<b>Goedkeuring</b>	BENOR SANITAIR BD
<b>Fabricagenummer</b>	
<b>Afmeting</b>	Nominale buitendiameter x wanddikte [mm x mm]
<b>Norm</b>	NBN EN 1519

- Hulpstukken (BENOR gecertificeerd volgens EN 1519-1), in de kleur zwart, waarvan de verbindingen gebeuren door spiegellassen of door gebruik van elektro-lasmoffen:
  - Bochten van 45°
  - T-stukken van 45°
  - Excentrische reducties
  - Uitzettingsmoffen (diameter max. 110 mm) met elastomeer dichtingringen, enkel in de verticale delen van de installatie te gebruiken.
  - Indien noodzakelijk bochten van 90° en centrische reducties

**Tabel 3 : Markering van de hulpstukken**

<b>Merk</b>	Fabrieksmerk WAVIN
<b>Nummer van de productieeenheid</b>	
<b>Materiaal</b>	PE
<b>Afmeting</b>	Nominale buitendiameter x wanddikte [mm x mm]
<b>Afbuigingshoek (voor bochten en T-stukken)</b>	30°, 45°, 60°, 88,5°, 90°

- Recht verbindingstuk uit PE, tussen de dakkolk en de afvoerleiding, met enerzijds een inwendige schroefdraad 2" (aansluiting dakkolken QS 50 en QS 56) of 2,5" (aansluiting dakkolk QS 75) en anderzijds met een spiegellas of met een elektro-lasmof aan de kunststofbuizen te verbinden. (aansluiting dakkolk QSPE 75)

- Overgangskoppeling kunststof-staal met steunbus (DN 100 voor de aansluiting aan de dakkolk QS 110 of DN 125 voor deze van de dakkolk QS 125.
- Elektrolasmoffen en het hierbijbehorende elektrolasapparaat.
- De spiegellasmachines.

### 3.2.2 Dakkolken

#### 3.2.2.1 Belangrijkste gegevens

Tabel 4 : Belangrijkste gegevens van de dakkolken

Type dakkolk	Maximum afvoerdebiet <sup>(1)</sup> l/s	Afvoerdebiet volgens de proefopstelling volgens EN 1253-1 <sup>(2)</sup> l/s	buitendiameter uitlaat Ø <sub>e</sub> mm	binnendiameter uitlaat Ø <sub>i</sub> mm
Metalen kolken				
QS 50	6	—	Schroefdraad 2"	49
QS 56	12	10,2	Schroefdraad 2"	53
QS 75	40	17,9	Schroefdraad 2,5"	72
QS 110	80	—	Glad Ø 110 mm	107
QS 125	120	—	Glad Ø 125 mm	122
Kunststof kolken				
QS PE 75	37	17,2	Glad Ø 75 mm	69,2

(1): Het maximum afvoerdebiet is een declaratie van de fabrikant; de benodigde hoogte van de waterspiegel boven de kolk wordt hierbij niet gespecificeerd.

(2): Het afvoerdebiet volgens de proefopstelling volgens EN 1253-1 wordt bepaald in overeenstemming met voormelde norm; het maximum debiet waarbij de hoogte van de waterspiegel boven de kolk constant kan worden gehouden op 55 mm wordt hierbij bepaald.

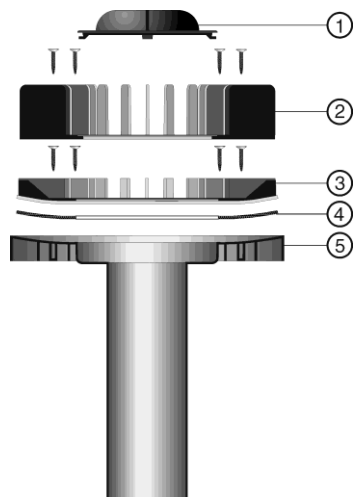
#### 3.2.2.2 Beschrijving

##### 3.2.2.2.1 Met klemring voor normale montage (QS 56 tot en met QS 125):

Voor dichtingslagen uit bitumen (dikte 2 à 10 mm), kunststof (dikte 1,8 à 2 mm), metaalplaat (dikte tot 0,8 mm)

Markering (op het luchtafsluitingstuk): "WAVIN" en vermelding van kwaliteitskeurmerken.

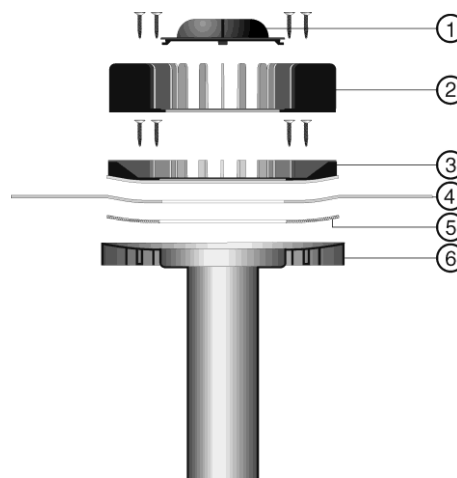
Fig. 1: dakkolk voor klemmontage



1. inspectiekap
2. bovenstuk
3. klemring en bladscheider
4. rubberen dichting
5. kolkbodem met PE uitlaat

##### 3.2.2.2.2 Met klemring en legenflens voor metalen dakbedekkingen en metalen goten (koper, roestvrij staal, zink, aluminium, met een dikte van maximaal 1,5 mm (figuur 2))

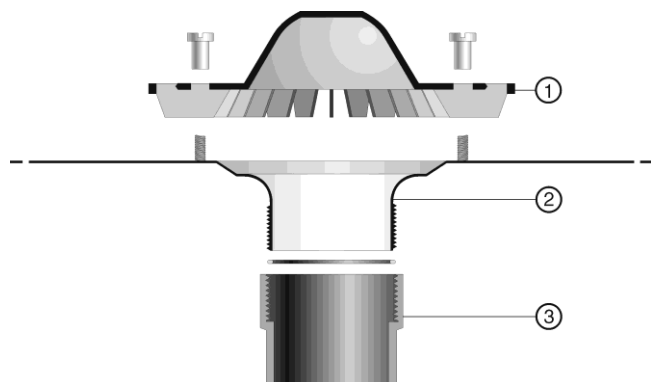
Fig. 2: dakkolk voor goot- of bitumenmontage



1. inspectiekap
2. bovenstuk
3. klemring en bladscheider
4. metalen contactplaat
5. rubberen dichting
6. kolkbodem met PE uitlaat

### 3.2.2.2.3 met kolkbodem (in roestvrij staal) voor bitumenmontage (QS 56 en QS 75) op een cirkelvormige geperforeerde plaat (figuur 3)

Fig. 3: dakkolk voor bitumenmontage



1. bovenstuk
2. kolk met schroefdraad
3. draadovergang

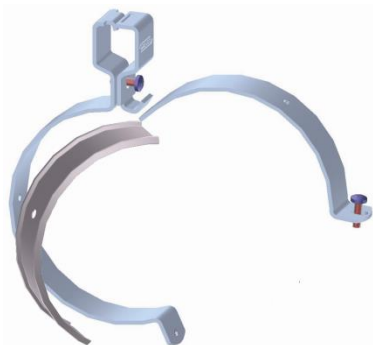
### 3.2.2.2.4 dakkolk voor montage in metalen dakgoten, met kolkbodem in messing (QS 50)

#### 3.2.3 Toebehoren

- Grindopvang uit roestvast staal.
- Overloop
- Elektrisch verwarmingslint

#### 3.2.4 Beugels

Fig. 4: afbeelding beugel en metalen halfschaal



#### 3.2.4.1 Glijdende beugels

Glijdende beugels dienen voor het opnemen van de verticale krachten ten gevolge van het gewicht van de gevulde buizen en om uitknikken te vermijden in de verticale delen van de afvoerinstallatie.

De beugelafstand moet beperkt blijven tot

- 10 maal de buitendiameter (met een maximum van 200 cm) voor horizontale leidingen
- 15 maal de buitendiameter (met een maximum van 300 cm) voor verticale leidingen.

#### 3.2.4.2 Vastpuntbeugels

Een vastpuntbeugel is een ophangbeugel met één metalen halfschaal die zich bij het aanspannen van de beugel vastzet op de buis (voor diameters 40 mm tot en met 315 mm).

Met een glijdende beugel kan men ook een vastpunt verwezenlijken door een lasril of elektroslasmof langs weersijden van de beugel aan te brengen.

Naast het opnemen van de verticale krachten (gewicht van de gevulde buizen) dragen de vastpunten eveneens de uitzettingskrachten over van de buizen naar de bouwconstructie of de montagerail.

Vastpunten moeten minimaal om de 10 m worden voorzien.

#### 3.2.5 Montagerail

Voor de ophanging van de horizontale buizen worden speciaal ontworpen montagerails voorzien. Deze worden minimaal om de 2 meter bevestigd aan de structuur.

#### 3.2.6 Draagschalen

Om de tussenafstand tussen ophangbeugels van horizontale leidingen te vergroten kan ook gebruik gemaakt worden van 3 m lange draagschalen uit gegalvaniseerd staal.

De buis wordt om de 50 cm aan de draagschaal met spanbanden bevestigd. Ophang beugels worden met een tussenafstand van 20 x buitendiameter (met een maximum van 3 m) geplaatst.

### 3.3 Uitvoering

#### 3.3.1 Belangrijke opmerking

De uitvoering dient te geschieden volgens de isometrische tekening van de gehele installatie en de bijbehorende computerberekening door Wavin Belgium opgemaakt volgens de aanwijzingen van de bouwheer; wijzigingen hieraan zonder voorafgaandelijk akkoord zijn niet toegelaten (zelfs niet na uitvoering). De uitvoeringen van de lassen en de bebegeling worden conform de richtlijnen van de producent uitgevoerd.

#### 3.3.2 Algemeenheden

Andere onderdelen dan deze behorend bij het WAVIN QuickStream - UV systeem worden niet toegelaten.

Het leidingtracé kan door Wavin Belgium opgemaakt worden en wordt in ieder geval door de bouwheer gecontroleerd. De leidingdiameters van het afvoersysteem worden steeds door Wavin Belgium bepaald en aan de bouwheer ter goedkeuring voorgelegd.

#### 3.3.3 Dakkolk

De aanbevelingen van de bij de dakkolk geleverde montage-instructie volgen. Dakkolken worden geplaatst op de in het ontwerp voorziene plaatsen.

De trechter wordt met de dakkolking waterdicht afgewerkt volgens de voorschriften van de producent van het dichtingmateriaal. De trechter wordt vervolgens aangesloten aan de afvoertleidingen, hetzij rechtstreeks op een verticale standleiding, hetzij op een horizontale verzamelleiding die verbonden wordt met een verticale standleiding.

Tijdelijke maatregelen zijn te nemen om, vóór het beëindigen van de afvoerinstallatie, elke wateroverlast op het dak en binnen het gebouw, te vermijden (zie onder meer de montage-richtlijnen).

#### 3.3.4 Leidingen

##### 3.3.4.1 Algemeen

De door de producent opgemaakte en verplicht te volgen isometrische tekening geeft het tracé aan van de installatie. De hierbij geleverde materiaallijst geeft de te gebruiken buizen en hulpstukken aan.

##### 3.3.4.2 Buisverbindingen

De buizen worden uitsluitend verbonden met

- spiegelasverbindingen,

- elektrolasverbindingen (bij diameters 40 en 50 gebruikt men bij voorkeur elektrolasverbindingen waarvan het drukverlies in de verbinding kleiner is dan deze bij spiegelasverbindingen), of
- uitzettingsmoffen (lange insteekmoffen met lippendichting, enkel daar waar voorzien in de verticale delen van de installatie, zie ook paragraaf 3.3.4.3).

### 3.3.4.3 Uitzettingsvoorzieningen en beveugeling

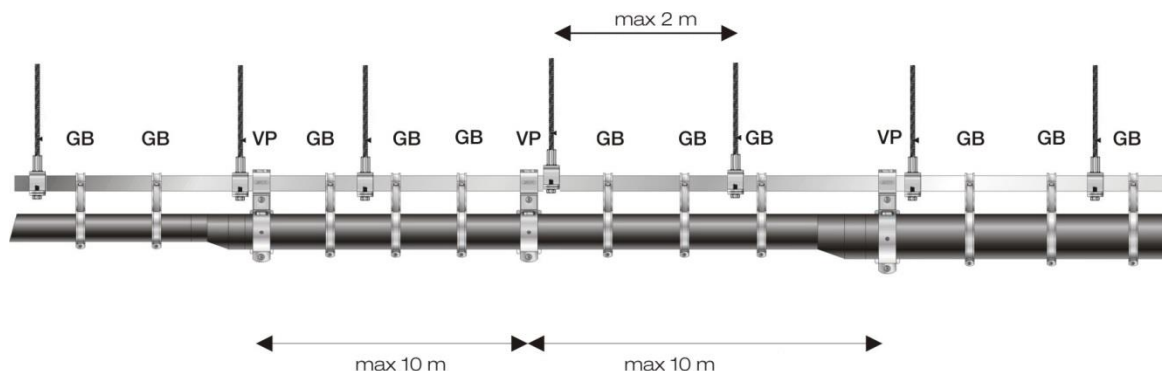
In het ontwerp en bij de montage dient men rekening te houden met de thermische lengteveranderingen (tussen 20° en 90°C bedraagt de uitzettingscoëfficiënt 0,2 mm/m,K):

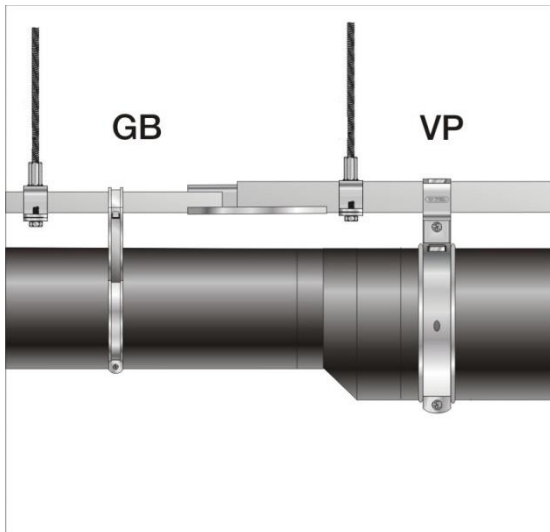
- in vrije opstelling, enkel toegepast op de verticale gedeelten van de installatie, wordt er één uitzettingsmof per verdieping voorzien, juist boven de vloerplaat, met een minimum van één uitzettingsmof per 5 m.
- in een starre opstelling wordt de lengteverandering verhinderd en de hierdoor ontstane krachten moeten door de dragende structuur (zie § 3.2.4) of door de montagerails opgenomen worden (zie figuur 4)

Tabel 5 : Belangrijkste gegevens van de beveugeling

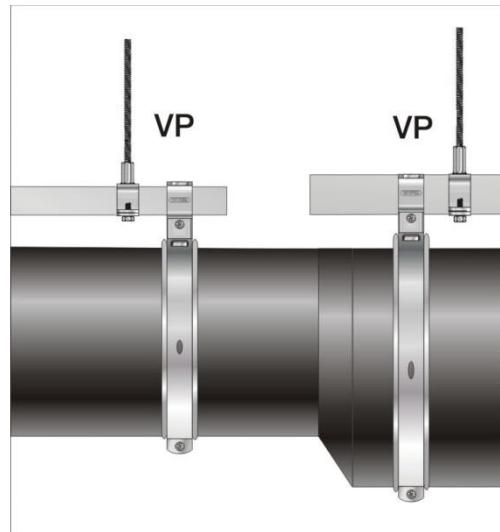
Doormeter	Maximale horizontale afstand tussen			Afmetingen rail
	glijdende beugels	vastpunt-beugels	draagpunt	
mm	m	m	m	mm x mm
40	0,80	10,00	2,00	30 x 30
50	0,80			30 x 30
63	0,80			30 x 30
75	0,80			30 x 30
90	0,90			30 x 30
110	1,10			30 x 30
125	1,25			30 x 30
160	1,60			30 x 30
200	2,00			30 x 45
250	2,00			30 x 45
315	2,00	41 x 62		

Fig. 5: details beveugeling

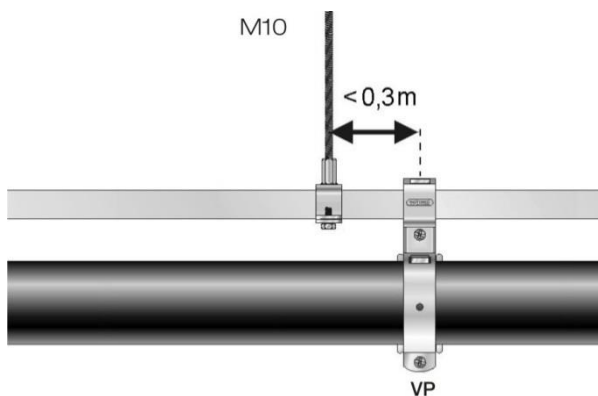




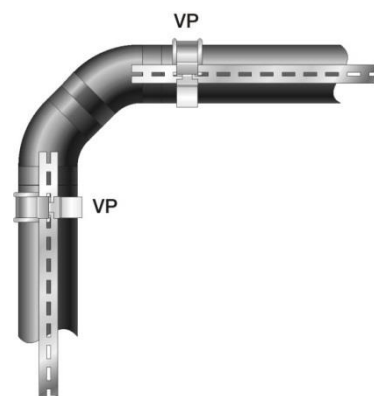
railver binder 30 x 30 – 30 x 45



railver binder 30 x 45 – 41 x 62



plaatsing van beugels ten opzichte van verbinding aan de draagstructuur



uitvoering van hoeken

### 3.3.4.4 Aansluiting van de dakkolk op de afvoerleiding

Bij volledige rechte, verticale leidingen die slechts één daktrechter bedienen, gebeurt de aansluiting met een PE-aansluitstuk 2" of 2,5" die in fabriek op de uitlaat van de kolk wordt gevezen (afdichting met dichtingsring) en verder met een elektrolasmof aan de volgende buis wordt verbonden, ofwel met een overgangskoppeling kunststof-staal waarbij een steunbus in de PE-afvoerbuis wordt geplaatst. Juist onder deze mof wordt een vaste bevestiging uitgevoerd. De andere bevestigingen worden uitgevoerd zoals hierboven vermeld.

Bij een horizontale (verzamel-) leiding die verschillende dakkolken bedient, worden deze met behulp van spiegellassen of elektrolasmoffen verbonden met hulpstukken zoals bochten, T-stukken en excentrische reductiestukken (bovenkant van de reductie in hetzelfde vlak als bovenkant van de leidingen). Verdere ophangingen voor deze leiding als voor het hierop volgende verticale tracé worden uitgevoerd zoals hierboven vermeld. Ter hoogte van het punt, in de berekening aangenomen als het begin van de drukloze afvoer, wordt de verticale leiding, in geval van een vrije opstelling, met een expansiemof verbonden aan de drukloze afvoer. Indien noodzakelijk (bv op vloerhoogte) hier een bijkomende mechanische beveiliging tegen accidentele schokken voorzien.

### 3.3.5 Thermische en akoestische isolatie

De hiervoor aangewende producten maken geen deel uit van de goedkeuring.

Indien men condensatie kan verwachten, wordt aangeraden de leiding thermisch te isoleren. Hiervoor Wavin Belgium raadplegen.

De verhoogde watersnelheid kan geluidshinder veroorzaken en vergt eventueel een akoestische isolatie.

De bevestiging van deze isolerende producten aan de leidingen door verlijming kan slechts na voorafgaandelijk akkoord van de producent

### 3.3.6 Verwarmingslinten

Ter hoogte van de dakkolk kan een verwarmingslint geplaatst worden, dat echter geen deel uitmaakt van deze goedkeuring.

### 3.3.7 Dichtheidscontrole

De dichtheid van het systeem wordt visueel gecontroleerd; bij de eerste neerslag komt er een bijkomende inspectie.

### 3.3.8 Onderhoud en herstellingen

Regelmatige inspectie van de dakkolken, overlopen en de eventuele spuwers is aangewezen (bijvoorbeeld na het vallen van de bladeren en na de winter).

Het afvoersysteem is zelfreinigend en dus onderhoudsarm; een jaarlijkse inspectie blijft wel noodzakelijk.

Eventuele beschadigingen mogen slechts hersteld worden met onderdelen behorende bij dit systeem en volgens de richtlijnen van Wavin Belgium.

### 3.4 Berekeningsmethode

#### 3.4.1 Voorafgaandelijke opmerkingen

De volledige berekening en de isometrische tekening van het tracé worden door Wavin Belgium geleverd en ter goedkeuring aan de bouwheer voorgelegd.

Zonder voorafgaandelijk akkoord mag men geen wijzigingen aan dit schema aanbrengen en dient de installatie conform uitgevoerd te worden. Dit geldt ook bij latere verbouwingen, aanpassingen en / of herstellingen.

#### 3.4.2 Berekening

Schematisch verloopt deze methode als volgt en worden de volgende berekeningswaarden aangenomen:

- Bepaling van de rekenwaarde van de neerslag (in België: 500 l/s.ha volgens NBN 306)
- Bepaling van de dakoppervlakken, waarvan het hemelwater via één leidingsysteem afgevoerd zal worden.
- Bepaling van het nodige aantal dakkolken en hun verdeling op het dakvlak. De bij de berekening aangenomen afvoercapaciteit van één trechter wordt vermeld in de tabel van § 3.2.2.1.
- Bepaling van het isometrisch schema met aanduiding van de positionering van de dakkolken en het verdere leidingtracé tot de overgang naar een traditioneel drukloos werkend systeem.
- Bepaling van de beschikbare statische druk per leiding.
- Schatting van de voorlopige lengte tussen de meest afgelegen kolk en het begin van de drukloze afvoer,
- Bepaling van drukverliezen (lineaire drukverliezen en gelocaliseerde drukverliezen ten gevolge van hulpstukken, lasverbindingen, ...) en de definitieve bepaling van de diameters.
- Controle van de hydraulische werking van alle onderdelen van de installatie en van de evenwichtige werking van de dakkolken. De minimale afvoersnelheid die moet worden behaald is 0,7 m/s, de maximumsnelheid in de leidingen wordt beperkt tot maximum 6 m/s.
- Controle dat men nergens de kritische onderdruk bereikt (900 mbar voor PN 4)
- Aanduiding van de te gebruiken onderdelen.

De bouwheer bepaalt verder het aantal, de verdeling, de afvoercapaciteit en de positionering van de noodzakelijke overlopen, alsmede de eventuele spuwvers.

### 3.5 Gebruiksgeschiktheid

#### 3.5.1 Buizen en hulpstukken:

De gebruiksgeschiktheid van de buizen en hulpstukken wordt gegarandeerd door het Benor certificaat (volgens NBN EN 1519).

#### 3.5.2 Hemelwaterafvoersysteem in onderdruk Wavin QuickStream

De gebruiksgeschiktheid van het systeem werd gecontroleerd op een proefopstelling volgens de norm NBN EN 1253.

### 3.6 Handleidingen

De relevante referenties zijn, telkens in de meest recente versie:

- Technische Catalogus leidingsysteem voor binnen- en buitenriolering Wavin
- Technische handleiding QuickStream
- Installatiehandleiding QuickStream

### 3.7 Waarschuwing

Raadpleeg de richtlijnen van de producent / verdeler betreffende:

- Het vervoer
- De opslag
- De uitvoering, de verplicht te gebruiken lasapparatuur.
- De ingebruikname en het onderhoud

Controleer visueel:

- Dat hetgeen geleverd is overeenkomt met hetgeen besteld is.
- Dat de berekening en het leidingontwerp zowel door de bouwheer als door Wavin Belgium aanvaard zijn; dat de opstelling volgens de isometrische tekening van Wavin Belgium en enkel met onderdelen die van het systeem deel uit maken, uitgevoerd wordt.
- De conformiteit van de markeringen
- De afwezigheid van eventuele beschadiging aan verpakking en product.



## 4 Voorwaarden

- A. De Technische Goedkeuring heeft uitsluitend betrekking op vermeld op de voorpagina van deze Technische Goedkeuring
- B. Enkel de Goedkeuringshouder en desgevallend de Verdelers kunnen aanspraak maken op de Technische Goedkeuring.
- C. De Goedkeuringshouder en desgevallend de Verdelers mogen geen gebruik maken van de naam en het logo van de BUtgb, het ATG-merk, de Technische Goedkeuring of het goedkeuringsnummer, voor productbeoordelingen die niet in overeenstemming zijn met de Technische Goedkeuring of voor een product, kit of systeem alsook de eigenschappen of kenmerken ervan, die niet het voorwerp uitmaken van de Technische Goedkeuring.
- D. Informatie die door de Goedkeuringshouder, de Verdelers of een erkende aannemer, of hun vertegenwoordigers, op welke wijze dan ook, ter beschikking wordt gesteld van (potentiële) gebruikers (bv. bouwheren, aannemers, architecten, voorschrijvers, ontwerpers, ... ) van , die het voorwerp zijn van de Technische Goedkeuring, mag niet onvolledig of in strijd zijn met de inhoud van de Technische Goedkeuring, noch met informatie waarnaar in de Technische Goedkeuring wordt verwezen.
- E. De Goedkeuringshouder is steeds verplicht tijdig eventuele aanpassingen aan de grondstoffen en producten, de verwerkingsrichtlijnen, het productie- en verwerkingsproces en/of de uitrusting, voorafgaandelijk aan de BUtgb, de Goedkeurings- en de Certificatieoperator bekend te maken. Afhankelijk van de meegedeelde informatie kunnen de BUtgb, de Goedkeurings- en de Certificatieoperator oordelen dat de Technische Goedkeuring al dan niet moet worden aangepast.
- F. De Technische Goedkeuring kwam tot stand op basis van de beschikbare technische en wetenschappelijke kennis en informatie, aangevuld door informatie ter beschikking gesteld door de aanvrager en vervolledigd door een goedkeuringsonderzoek dat rekening houdt met het specifieke karakter van . Niettemin blijven de gebruikers verantwoordelijk voor de selectie van , zoals beschreven in de Technische Goedkeuring, voor de specifieke door de gebruiker beoogde toepassing.
- G. De intellectuele eigendomsrechten betreffende de Technische Goedkeuring, waaronder de auteursrechten, behoren exclusief toe aan de BUtgb
- H. Verwijzingen naar de Technische Goedkeuring dienen te gebeuren aan de hand van de ATG-aanwijzer (ATG 2421) en de geldigheidstermijn.
- I. De BUtgb, de Goedkeuringsoperator en de Certificatieoperator kunnen niet aansprakelijk worden gesteld voor enige schade of nadelig gevolg veroorzaakt aan derden (o.m. de gebruiker) ingevolge het niet nakomen door de Goedkeuringshouder of de Verdelers van de bepalingen van dit artikel 4.



De BUTgb vzw is een goedkeuringsinstituut dat lid is van de Europese Unie voor de technische goedkeuring in de bouw (UEAtc, zie [www.ueatc.eu](http://www.ueatc.eu)) en dat aangemeld werd door de FOD Economie in het kader van Verordening (EU) n°305/2011 en lid is van de Europese Organisatie voor Technische Goedkeuringen (EOTA, zie [www.eota.eu](http://www.eota.eu)). De door de BUTgb vzw aangeduide certificatieoperatoren werken volgens een door BELAC ([www.belac.be](http://www.belac.be)) accreditiebaar systeem.



De Technische Goedkeuring is gepubliceerd door de BUTgb, onder verantwoordelijkheid van de Goedkeuringsoperator, BCCA, en op basis van het gunstig advies van de Gespecialiseerde Groep "UITRUSTING", verleend op .

Daarnaast bevestigde de Certificatieoperator, BCCA, dat de productie aan de certificatievoorwaarden voldoet en dat met de Goedkeuringshouder een certificatieovereenkomst ondertekend werd.

Datum van deze uitgave: 21 september 2015.

Voor de BUTgb, als geldigverklaring van het goedkeuringsproces

Peter Wouters, directeur

Voor de goedkeurings- en certificatieoperator

Benny De Blaere, directeur generaal

De Technische Goedkeuring blijft geldig, gesteld dat , de vervaardiging ervan en alle daarmee verband houdende relevante processen:

- onderhouden worden, zodat minstens de onderzoeksresultaten bereikt worden zoals bepaald in deze Technische Goedkeuring;
- doorlopend aan de controle door de Certificatieoperator onderworpen worden en deze bevestigt dat de certificatie geldig blijft

Wanneer niet langer wordt voldaan aan deze voorwaarden, zal de Technische Goedkeuring worden opgeschort of ingetrokken en de Technische Goedkeuring van de BUTgb website worden verwijderd. Technische Goedkeuringen worden regelmatig geactualiseerd. Het wordt aanbevolen steeds gebruik te maken van de versie die op de BUTgb website ([www.butgb.be](http://www.butgb.be)) gepubliceerd werd.

De meest recente versie van de Technische Goedkeuring kan geconsulteerd worden d.m.v. de hiernaast afgebeelde QR-code.

