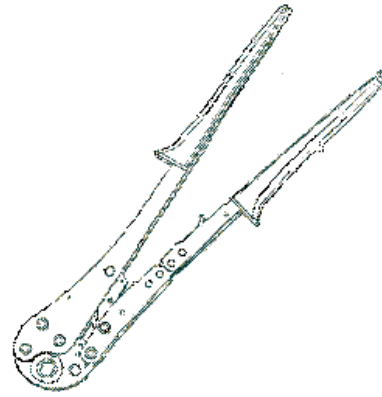


Kasutusjuhend.

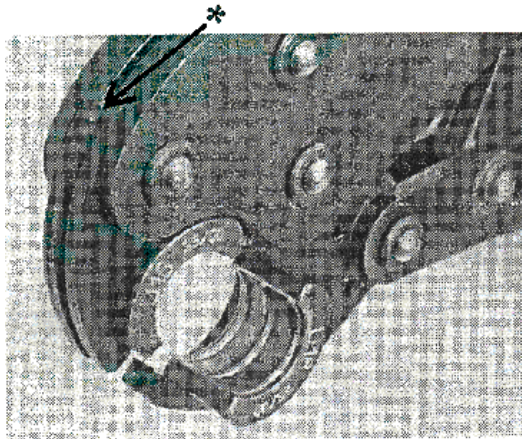
Vahetatavate tarvikutega pressimistangid MP 20



1. Kasutamine

Tööriist on mõeldud toruliitmike pressühendusteks torudega.

Kasutage tööriista vaid selleks ettenähtud otstarbeks ning tarvitage ainult originaalvaruosi.



2. Tarvikute paigaldamine

- tangi haaradele vajutades avage tööriist
- asendiluku* lahtiriivistamisega on võimalik küljelt sisse lükata rakenduspaari
- fikseerige rakenduspaar keskmises soones
- kontrollige, et see oleks korralikult kinni haakunud, s.t. asetseb pesa keskmises
- sulgege tööriist

3. Operatsioonid

3.1 vastavalt süsteemi tootja juhendile tõmmata toruliitmik toru peale

3.2 vastavalt süsteemi tootja juhendile paigaldada tööriist/rakenduspaar toruliitmikule

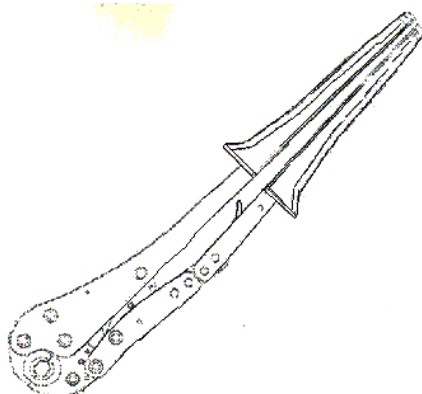
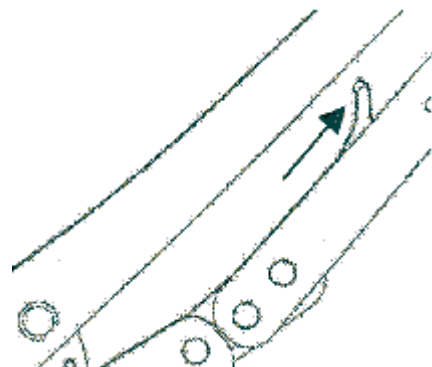
3.3 haaradele vajutades sulgege tööriist, kuni lukustushoob automaatselt avaneb

Märkus

Suurema jõu rakendamise vajaduse korral saab tööriista käsitseda kahes astmes.

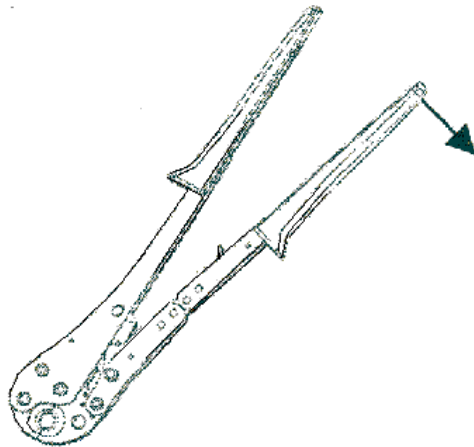
A - tööriist suletakse, kuni toruliitmik on fikseeritud ja hoitud

B – liikuv käepide vabastada riivistusest, tõmmates seda noole suunas nii, et see ära väändub



C – tööriist täielikult sulgeda (hambumine on aktiivne)

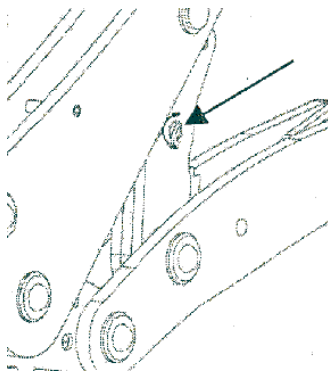
D –



väändunud käepide tõmmata
väljapoole

E –

tööriist sulgeda uuesti täielikult, kuni
lukustushoob automaatselt avaneb ja
toruliitmikku saab ära võtta



4. Enneaegne lahtiriivistamine

Enneaegne lahtiriivistamine on lubatud ainult montaaži
vea (näit. vale toruliitmik/survepaar) korral:

- riivistushoob haaradele vajutamisega vabastada
- tõkestuskang keerata noolega näidatud suunas ja hoida
- liikuv haar avada

5. Funktsioonide kontrollimine enne kasutamist

- paigaldada tarvikud, nagu on kirjeldatud punktis 2
- avada tööriist täielikult
- sulgeda haarad, kuni liikuv ja stabiilne tangiotsik kokku puutuvad, vajutamisel on märgatav oluliselt suurenenud takistus
- seejärel peab tõkestushoova lahti riivistamiseks kostuma 2 “klikki”
- kui tõkestushoova lahti riivistumise eel kostub vähem, kui 2 “klikki”, siis ei tohi tööriista kasutada

6. Hooldus ja korrashoid

Tööriista märgistatud kohti tuleb puhastada ja õlitada vähemalt üks kord iga nelja nädala tagant või teha seda vastavalt vajadusele.

Eriti tuleb jälgida, et tarvikud ja nende pesad oleksid alati puhtad.

Kui tangid ja selle tarvikud nõuetekohasel kasutamisel enam täielikult ei sulgu, tuleb tööriist saata tehasesse eelvinnastuse kontrollimiseks.