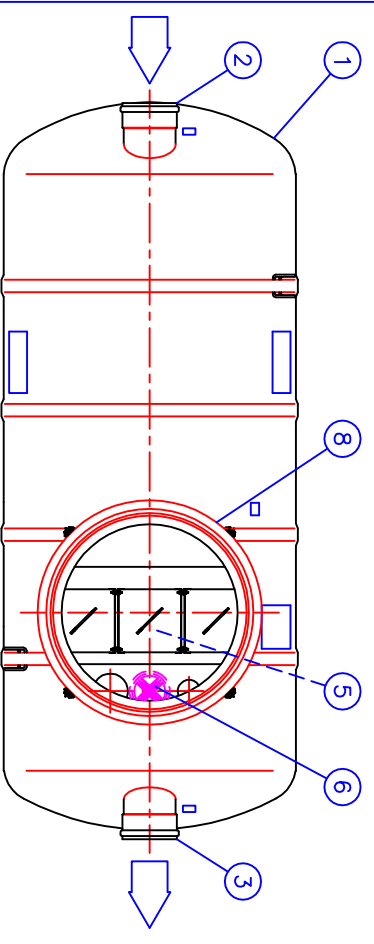


Maksimi mitoitusvirtaama: 20 l/s

14	Tehollinen tilavuus		4450 l	
13	Öljyn varastotilavuus		520 l	
12	LISÄVARUSTE: Tiedonsiirtokysikkö (x)	<input type="checkbox"/>		
11	LISÄVARUSTE: Kalluva säädettävä valurautakanisteri Ø600, standardi EN124	<input type="checkbox"/>		(1)
	Kansi luokka A15 (1.5 tn) (x)	<input type="checkbox"/>	LV-koodi: 3322 050	
	Kansi luokka C250 (25 tn)	<input type="checkbox"/>	LV-koodi: 3322 054	
	Kansi luokka D400 (40 tn)	<input type="checkbox"/>	LV-koodi: 3322 056	
	Kehys	<input type="checkbox"/>	LV-koodi: 3325 010	
10	Tuuletusyhde (tarvittaessa)	<input type="checkbox"/>	PE	D110
9	EuroHUK 600 huoltokaivo (sopimuksen mukaan), materiaali PE-MD	<input type="checkbox"/>		1
	h= Erottimen asennussyvyys maan pinnalta tuloyhteen vesijuoksuun (mm)			
	EuroHUK 600 h 9-13 (x)	<input type="checkbox"/>	PE-MD	h= 900..1300 mm
	EuroHUK 600 h13-17	<input type="checkbox"/>	PE-MD	h=1300..1700 mm
	EuroHUK 600 h17-21	<input type="checkbox"/>	PE-MD	h=1700..2100 mm
	EuroHUK 600 h21-25	<input type="checkbox"/>	PE-MD	h=2100..2500 mm
8	Huoltokaivon asennuskalvus	<input type="checkbox"/>	LM	D1000
7	Öljytian täyttymishälytin	<input type="checkbox"/>		1
6	LISÄVARUSTE: Öljyn kuorintaputki, PVC, D160 (x)	<input type="checkbox"/>		(1)
5	Kodisaattorikysikkö	<input type="checkbox"/>		3
4	Kuljetusjalas	<input type="checkbox"/>	LM	2
3	Lähtöyhde	<input type="checkbox"/>	PVC	D250
2	Tuloyhde	<input type="checkbox"/>	PVC	D250
1	Lujitemuovirunko "Lasa Composit"	<input type="checkbox"/>		1
	pH3-10/Lämpötilankesto Max. 50°C			



h= Erottimen asennussyvyys maan pinnalta tuloyhteen vesijuoksuun (mm)
h= _____ mm (900...2500 mm)

Tämä kuva ja sen ratkaisut ovat Wavin-Labko Oyr:n omaisuutta. Pidätämme oikeudet muutoksiin ilman ennakkoilmoitusta. Viranomaisvaatimukset tulee selvittää ennen tuotteen hankintaa. Tuotteet tulee asentaa asennusohjeen mukaisesti.



Wavin no:	Piirustuksen sisältö:	EuroPEK Roo NS20 I-luokan öljynerotin (EN858)	Piirustusloji:	ASIAKASKRIVA
Suunn. TP/RJ	Tark.	Hyv.	Piirno	29EB01cs
		13.4.2011	Sivu:	13.4.2011
			Päivöys:	
			Mittakaava:	
			Rakennus kohde:	

WAVIN
WAVIN-LABKO OY
Visiokatu 1
FIN-33720 Tampere
puh. 020 1285200
fax. 020 1285280
www.wavin-labko.fi

Labko