

Wavin AS Beugels met rubberinlage

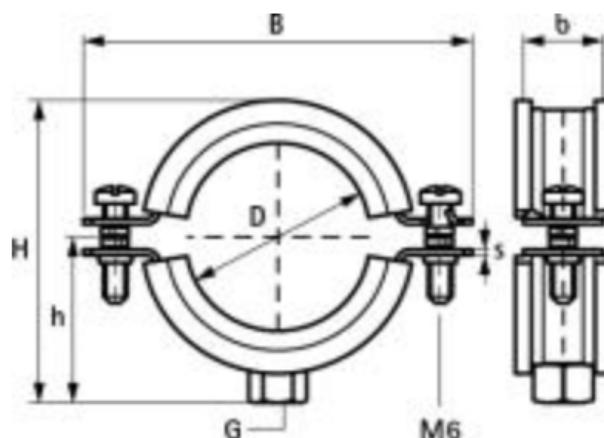
FICHE N°:	
Bedrijf:	
Project:	
Datum:	

Materiaal: Rubberinlage: EPDM
Beugel: Elektrolytisch verzinkt staal

Uitvoering: Met verwijderbare afstandsringen waardoor de beugel geschikt is voor glijdende en klemmende bevestiging. Speciale EPDM inlaag zonder weekmaker, voor toepassing met kunststof buis.
Gladde inlaag M8/M10

Klasse: Geluidsisolatie overeenkomstig NEN 5077 (vgl. DIN 4109)

Diameter D (mm)	Diameter DN	G	B (mm)	H mm	h (mm)	bx2 (mm)	Artikelnummer
58	56	M8/M10	102	88	51	20x2,00	344-70-05000
78	70	M8/M10	122	111	63	23x1,50	344-70-07000
90	90	M10	140	120	60	23x2,00	344-70-08000
110	100	M10	157	140	73	23x2,00	344-70-10000
135	125	M8/M10	178	167	90	23x2,00	344-70-12000
160	150	M10	203	188	98	23x2,00	344-70-15000
200	200	M10	273	247	126,5	25x2	344-70-20000



Omschrijving:

Beugel met geluidsdempende EPDM inlage
Kleur EPDM inlage: Groen
Toepassingscode: B: Sanitair niet ingegraven binnen het gebouw

Afmetingen en gewichten onder voorbehoud van wijzigingen

Collier Wavin AS avec Isogaine en Caoutchouc

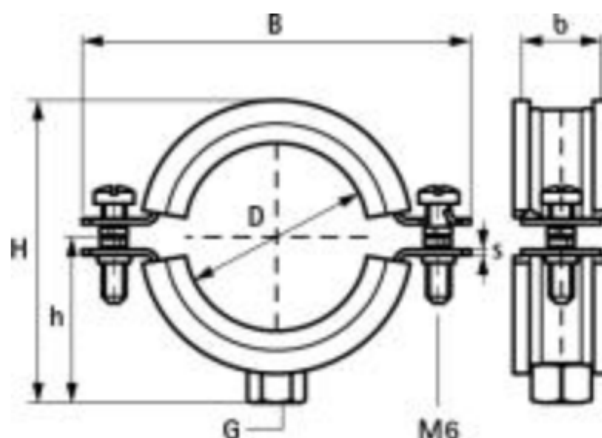
FICHE N°:	
Société:	
Projet:	
Date:	

Matériaux: Isogaine en caoutchouc EPDM
Collier: acier électro-zingué

Exécution: Isogaine en EPDM spécial sans plastifiant, conçu pour les tubes plastiques
Partie intérieure de l'isogaine lisse
M8/M10

Classe : Isolation phonique conforme à la norme DIN 4109

Diamètre D (mm)	Diamètre DN	G	B (mm)	H mm	h (mm)	bx2 (mm)	N° article
58	56	M8/M10	102	88	51	20x2,00	344-70-05000
78	70	M8/M10	122	111	63	23x1,50	344-70-07000
90	90	M10	140	120	60	23x2,00	344-70-08000
110	100	M10	157	140	73	23x2,00	344-70-10000
135	125	M8/M10	178	167	90	23x2,00	344-70-12000
160	150	M10	203	188	98	23x2,00	344-70-15000
200	200	M10	273	247	126,5	25x2	344-70-20000



Description:

Collier avec isogaine en caoutchouc EPDM (isolation phonique)
Couleur isogaine en caoutchouc EPDM: vert
Code de zone d'application: B: Sanitaire apparent à l'intérieur du bâtiment

Dimensions et poids sont donnés à titre indicatif et sous réserve de changements